

OTDC

- elektronický pokojový termostat technická dokumentace



použití

- zabudovaný pracovní senzor
- oddělený limitační senzor
- zajištění minimální teploty podlahy
- vnitřní prostorový senzor
- kontrola max. teploty podlahy bez ohledu na pokojovou teplotu

technické údaje a výrobní program

označení	OTDC-1999H
objednací číslo	2013
regulační rozsah	+5...+40°C
ON/OFF diference	0,4 K
limitační podlahový senzor	min. +15...+30°C, max. +25...+50°C
napájení	AC 230 V, ±10%, 50 Hz
síťový vypínač	2-pólový, 16A
výstup	16A / max. 3.600W
kontakt relé	2-pólový
krytí / třída ochrany	IP 20 / II
provozní teplota prostředí	0...+50°C
rozměry (v x š x h)	80 x 80 x 50 mm
hmotnost	218 g

Výrobce resp. dovozce prohlašuje, že tento přístroj splňuje požadavky zákona č. 22/1997 Sb. ve znění pozdějších předpisů a nařízení vlády č. 168/1997 Sb. a č. 169/1997 Sb. ve znění pozdějších předpisů.

Tento výrobek má zemi původu v EU a je opatřen značkou CE, prokazující shodu s výše uvedenými technickými požadavky.

Instalaci a připojení k elektrické síti smí provádět pouze kvalifikovaná osoba dle vyhl.50/1978 Sb.

doplňky

obj.číslo	označení	specifikace
2008	OTN-VH	krabice pro montáž regulátorů na stěnu
2985	ETF-944/99	externí prostorový senzor na stěnu IP 20
2913	ETF-144/99	náhradní podlahový senzor
2360	MM-7595	elektronický denní/týd. časovač, DIN

sekce
8.2.b
datum
04.10

funkce termostatu

Regulátor OTDC-1999H je určen pro elektrické podlahové vytápění v místnostech, ve kterých je podlahový systém hlavním zdrojem tepla. Kontrolována je teplota vzduchu v místnosti (její hodnota se nastavuje na stupnici termostatu); regulátor zároveň kontroluje teplotu podlahové konstrukce pomocí podlahového limitačního senzoru. Za provozu tak nemůže dojít k nebezpečnému přehřátí ani k nepříjemnému prochlazení podlahy.

umístění termostatu

V místnosti by měl být termostat umístěn na vnitřní straně, kde dochází k volné cirkulaci vzduchu, ve výšce asi 1,6 m od podlahy. Z důvodu přesného snímání teploty dbejte, aby termostat nebyl vystaven trvalému průvanu od oken a dveří, přímému ohřevu od topných těles, slunečního záření, nebo teple od stěny (komínová zeď, venkovní zeď, ...).

umístění a montáž podlahového senzoru

Podlahový senzor zásadně umísťujeme do elektroinstalační ohebné trubky, zapuštěné v podlaze co nejbližší k povrchu. Trubku je nutné na konci zaslepit, aby nedošlo k zatečení betonu dovnitř. Trubka by měla zasahovat asi 50 cm do vyhřívané plochy.

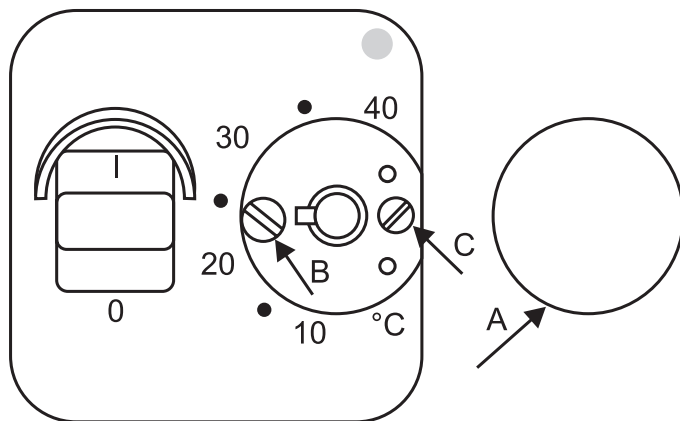
Kabel senzoru může být prodloužen až na 50 m samostatným dvoužilovým kabelem typu 2 x 1 mm². Pokud bude tento kabel tažen souběžně se silovým vedením, použijte kabel se stíněním, které brání indukovaní rušivých napětí ve vedení čidla. Vývod stínění se neuzemňuje, ale připojuje ke svorce č. 6.

montáž termostatu

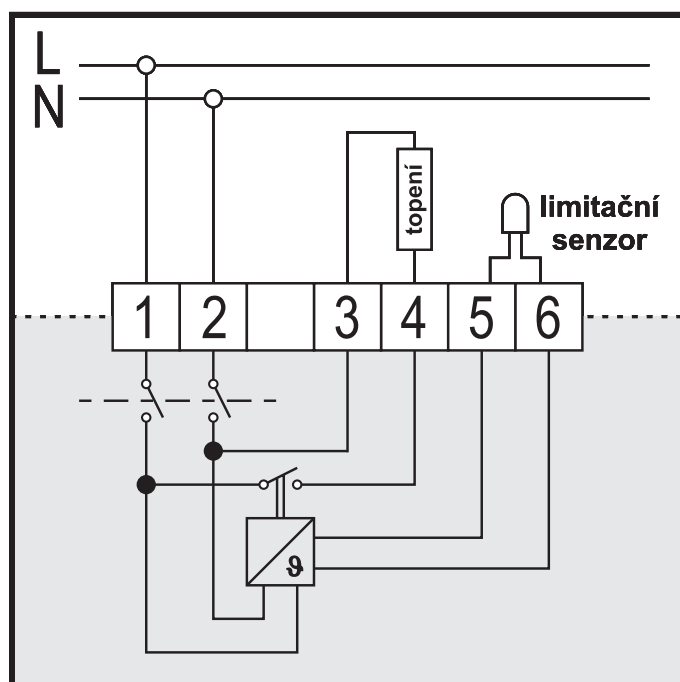
Montáž se provádí do standardní elektroinstalační krabice, např. typu KU 68.

postup

1. Vyjměte ovládací knoflík (A) jeho nadzdvihnutím šroubovákem.
2. Povolte šroubek (B) a tahem sejměte vrchní kryt termostatu.
3. Podle zapojovacího schématu připojte elektrické vodiče.
4. Termostat vložte do elektroinstalační krabice a upevněte vhodnými šrouby.
5. Znovu zakryjte vrchním krytem, který upevněte šroubem (B).
6. Nasuňte ovládací knoflík (A).



montáž termostatu OTDC-1999H



zapojení OTDC-1999H

Elektronický termostat OTDC-1999H má teplotní rozsah +5 ... +40°C. Teplota však nemusí z objektivních příčin přesně odpovídat teplotě naměřené v dané místnosti teploměrem (proudění vzduchu v místnosti, přechodové odpory, apod.). Termostat OTDC-1999H tento problém řeší jednoduchým způsobem – ovládací knoflík je možné na osu potenciometru nasunout v několika možných polohách (dílek = cca 3 °C) a nastavenou teplotu přizpůsobit teplotě naměřené místnosti. Nastavení teploty napomůže LED, která signalizuje červeným světlem sepnutí výstupního relé.

postup

Sejměte ovládací knoflík. Na termostatu nastavte teplotu na maximum. Vyčkejte, až teplota v místnosti nebo v podlaze dosáhne požadovanou hodnotu. Potom otáčejte hlavním ovládacím prvkem, dokud nezhasne LED. Knoflík nasadte tak, aby ryska ukazovala naměřenou teplotu. Nastavení regulátoru můžete ještě několikrát upřesnit, dokud nedojde po cca 24 až 48 hodinách k úplné stabilizaci topného systému. Toto přesné nastavení doporučujeme provést až po stabilizaci teploty v místnosti (u nových objektů i po několika dnech).

význam kontrolky LED

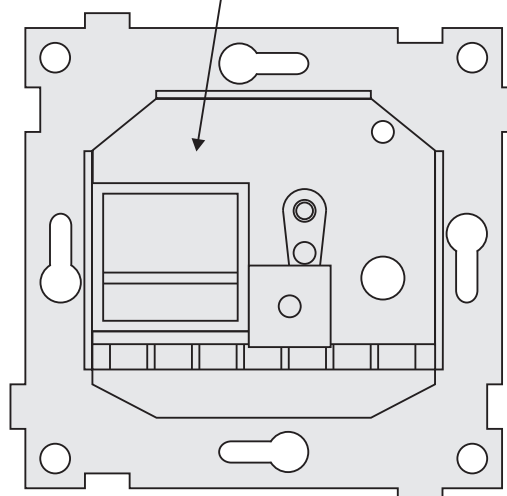
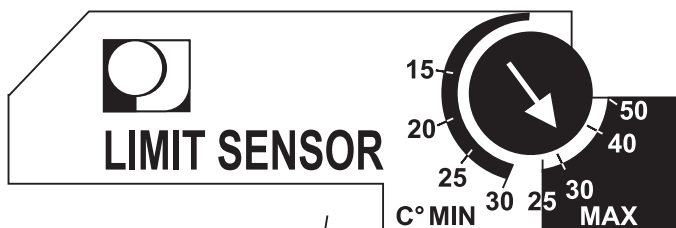
kontrolka	význam	stav výstupu
červená	vytápění na komfortní teplotu	OFF - rozepnut
nesvítí	teplota byla dosažena	OFF - rozepnut
červená bliká	porucha senzoru není nastaven limitační senzor	OFF - rozepnut

Aretační mechanismus pro vymezení maximální a minimální nastavitelné teploty je umístěn za ovládacím knoflíkem (A). Po uvolnění šroubu (C) lze nastavit modrým prstencem minimální teplotu jeho otáčením po směru hodinových ručiček a červeným prstencem maximální teplotu jeho otáčením proti směru hodinových ručiček. Po nastavení těchto hodnot opět dotáhněte šroub (C) a nasadte zpět knoflík pro nastavení teploty.

nastavení limitační teploty

Min.: 15 - 30°C pro zajištění minimální teploty podlahy bez ohledu na aktuální prostorovou teplotu.

Max.: 25 - 50°C pro ochranu topné jednotky, podlahové nebo jiné stavební konstrukce před přehřátím.



nastavení limitačního senzoru

Nebyla-li instalace všech prvků provedena podle tohoto návodu a způsob použití a zapojení neodpovídá technickým parametrům a doporučením výrobce, nesmí být zařízení uvedeno do provozu.

všeobecné obchodní podmínky

1 - identifikace dodavatele:

1.1 Dodavatelem zboží je firma V-systém elektro s.r.o., Milovanice 1, 257 01 Postupice, IČ: 26 7608 60. Firma V-systém elektro s.r.o. je zapsána v obchodním rejstříku vedeném u Městského soudu v Praze, oddíl C, vložka 91934. Za firmu je oprávněn jednat a podepisovat Michal Vesecký - jednatel.

1.2 Kontaktní údaje: Telecom: 317 725 749, T-mobile - 737 242 210, e-mail: info@v-system.cz, www.v-system.cz.

2 - dodávky zboží:

2.1 Za zboží jsou považovány věci a jejich součásti nabízené ke koupi v ceníku nebo v písemných návrzích dodavatele. Ke zboží je vždy přiložena Technická dokumentace. Při následném prodeji zboží nebo při předání instalovaných výrobků musí být vždy předána i Technická dokumentace.

2.2 Standardní zboží jsou věci uváděné v ceníku dodavatele, nestandardní zboží jsou věci zajišťované jednorázově, na písemnou objednávku kupující strany.

2.3 Kupní cena zboží se řídí ceníkem platným v den objednání zboží. Uváděny jsou ceny EXW, zpravidla bez DPH. U písemných návrhů dodavatele jsou ceny garantovány 3 měsíce od vypracování návrhu.

2.4 Zboží je dodáváno v termínu uvedeném v ceníku dodavatele u jednotlivých položek; u nestandardního zboží dle dodací lhůty uvedené v písemném cenovém návrhu. Dodání je realizováno zásilkovou službou pověřenou dodavatelem na místo určené kupující stranou. Předáním zboží se rozumí předání zboží přepravní službě. Jinou formu odběru (osobní odběr, závoz dodavatelem) lze domluvit individuálně.

2.5 U objednávek s cenou zboží nad 10.000,- Kč (bez DPH) nese náklady spojené s dopravou dodavatel. U objednávek s cenou zboží do 10.000,- Kč (bez DPH) jsou kupující straně ke kupní ceně zboží účtovány náklady na dodání do 200,- Kč (bez DPH).

2.6 Na zakoupené zboží vystaví dodavatel doklad o zakoupení věci. Až do úplného zaplacení kupní ceny zůstává zboží majetkem dodavatele.

2.7 Kupující strana je povinna ihned při převzetí zboží zkontrolovat úplnost dodávky, správnou výši prodejní částky a ověřit, zda je k výrobkům přiložena Technická dokumentace.

2.8 Při nákupu standardního zboží je kupující strana ve smyslu § 52-57 občanského zákoníku oprávněna od smlouvy odstoupit do 14-ti dnů od předání zboží. Kupující strana zašle zboží zpět na adresu dodavatele; zboží musí být nepoužité, nepoškozené, kompletní včetně Technické dokumentace a v originálním obalu. Po kontrole zboží dodavatelem bude vystaven dobropis na kupní cenu zboží. Částka bude navržena do 14-ti dnů po odsouhlasení dobropisu oběma stranami.

3 - záruční podmínky a reklamační řád:

3.1 Záruka na zboží dodávané firmou V-systém elektro s.r.o. činí 24 měsíců

od předání zboží.

3.2 Reklamací lze uplatnit u prodávajícího, u kterého bylo zboží koupeno nebo po vzájemné dohodě přímo u firmy V-systém elektro s.r.o. na výše uvedené adrese.

3.3 V případě reklamacie věci, která se skládá z více jiných, samostatně funkčních věcí (např. soupravy obsahující topný prvek a regulátor), bude po identifikaci závady vyřizována reklamacie pouze věci, součástí nebo příslušenství vadného.

3.4 V případě oprávněné reklamacie věci, která není pevnou součástí stavby, bude věc vyměněna za novou, případně bezplatně opravena.

3.5 U výrobků pevně spojených nebo zabudovaných do jiné věci např. nemovitosti, se kupující strana dohodne s dodavatelem na jejich prohlídce. V případě, že dodavatel nebo jím pověřená osoba uzná reklamací výrobku, nese prodávající náklady na opravu, výměnu výrobku, popř. součástí a náklady související s touto opravou nebo výměnou. V případě, že prodávajícím nebude reklamacie uznána za důvodnou, nese náklady na prohlídku výrobku kupující strana.

3.6 K reklamačnímu řízení bude přijata pouze věc kompletní, předložená včetně všech součástí a příslušenství. K reklamovanému zboží je třeba předložit doklad o koupi zboží, Technickou dokumentaci a popis reklamované závady. Reklamační řízení začíná dnem, kdy byla firmě umožněna fyzická kontrola reklamovaného zboží. Po ukončení reklamačního řízení bude vystaven písemný reklamační protokol.

3.7 Přiznání práv z uplatněné reklamacie je podmíněno zejména dodržáním Všeobecných obchodních podmínek, pokynů obsažených v Technické dokumentaci, která je přiložena ke každému výrobku a všech souvisejících právních předpisů a technických norem.

3.8 Záruku lze uplatňovat pouze na zboží, u kterého již byla uhrazena jeho plná hodnota. Tuto skutečnost je třeba při reklamaci prokázat dokladem o zaplacení.

3.9 Při instalaci dodávaného zboží je třeba dodržovat ustanovení všech souvisejících právních předpisů a technických norem, zejména norem v oblasti tepelné ochrany budov a související elektroinstalace. Instalaci výrobků a připojení k elektrické síti smí provádět pouze osoba kvalifikovaná dle §8 vyhl. 50/1978 Sb. V případě nejasností s montáží nebo uvedením do provozu se obraťte na firmu V-systém elektro s.r.o..

4 - další ustanovení

4.1 Všeobecné obchodní podmínky lze upravit obchodní smlouvou nebo Listem obchodních podmínek. Tato úprava musí mít písemnou formu.

4.2 Tyto Všeobecné obchodní podmínky vstupují v platnost 1.9.2003.

V Milovanicích 1.9.2003

Michal Vesecký
jednatel firmy V-systém elektro s.r.o.

údaje o instalaci přístroje

následujících údajů jsou nezbytné k uznání záruky na tento výrobek. Údaje je nutno vyplnit pečlivě a čitelně.	
typ regulátoru:	výrobní číslo:
datum instalace:	
osoba s odpovídající kvalifikací dle vyhl.50/1978sb., která provedla odbornou instalaci a připojení v souladu s návodem:	
razítko, podpis:	



V případě jakýchkoliv nejasností či problémů při návrhu, montáži či dodávkách materiálů nás prosím kontaktujte.

V-systém elektro s.r.o.

Česká republika:

Milovanice 1, 257 01 Postupice
Telecom: 317 725 749, T-mobile: 737 242 210
E-mail: info@v-system.cz, www.v-system.cz

Slovensko:

Bernolákova 1A, 901 01 Malacky
Tel.: +421 34 772 4082, T-mobile: +421 911 724 082
E-mail: info@v-system.sk, www.v-system.sk